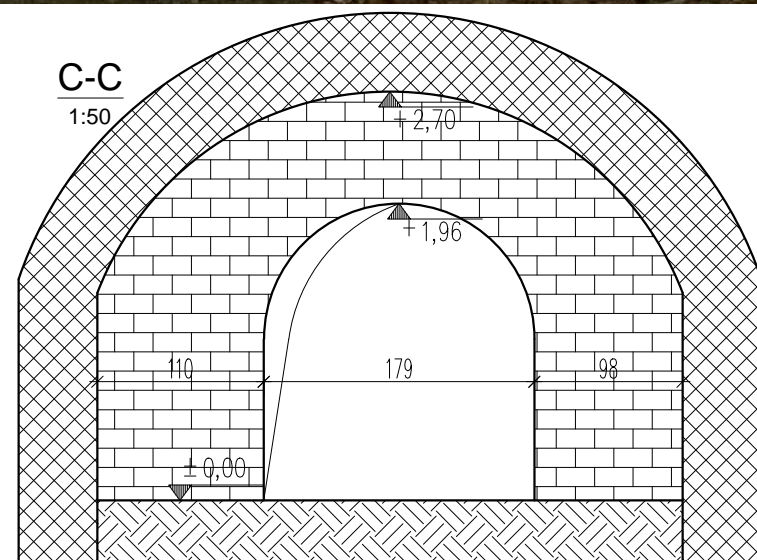
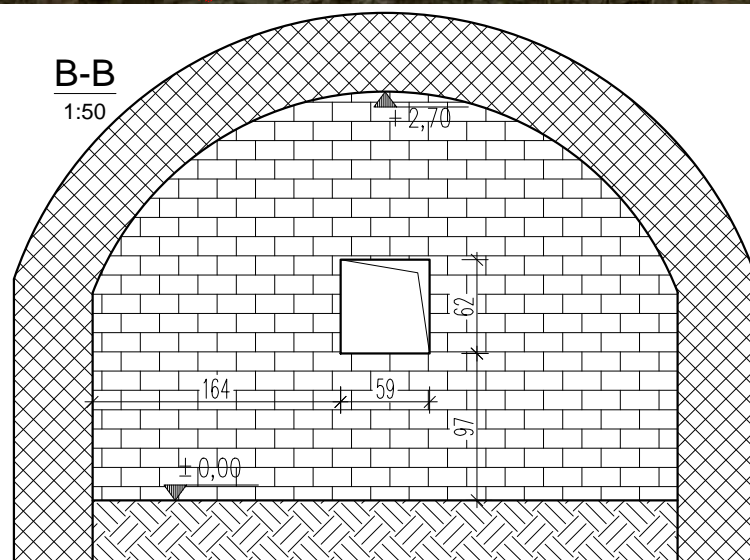
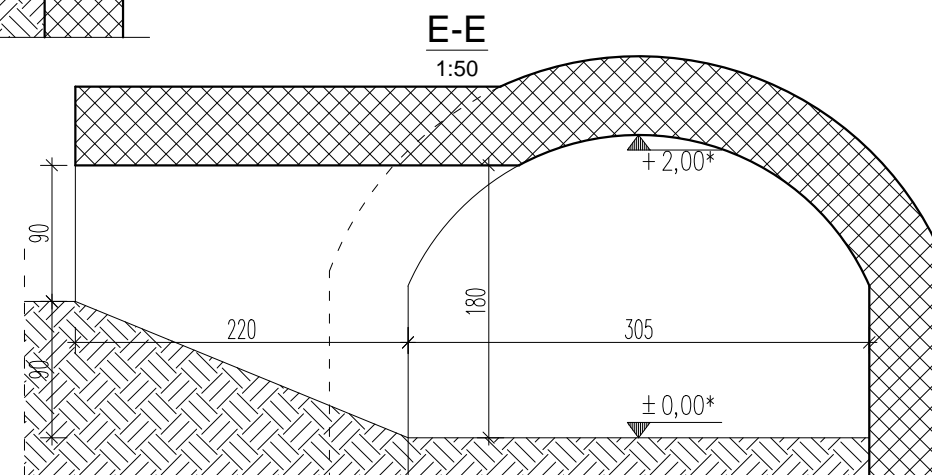


**UWAGA:**  
Przekrój A-A zestawiono z fotografią grotty - widok w kierunku północnym  
w celu oszacowania obciążeń nasypem sklepiń łukowych grotty.



**UWAGA:**  
Rozpatrywać łącznie z rysunkiem SNC\_K\_PR\_01



INWESTOR:	
Sosnowiecki Szpital Miejski sp. z o.o. ul. Szpitalna, 41-219 Sosnowiec	
PROJEKTANT:	
 Paulina Marciniak Rajec Szlachecki 55, 26-613 Radom info@zielononam.pl	
ZADANIE INWESTYCYJNE:	
KOMPLEKSOWY PROJEKT REWALOWYZACJI PARKUZABYTKOWEGO PRZY UL SZPITALNEJ 1 W SOSNOWCU	
Opracowujący:	
mgr inż. Marcin Polak LUB/0202/POOK/13	
<b>PRZEKROJE KOMÓR GROTY - OCENA STANU TECHNICZNEGO</b>	
DATA:	GRUDZIEŃ 2015
SKALA:	1:50
NR RYS.:	SNC_K_PR_02