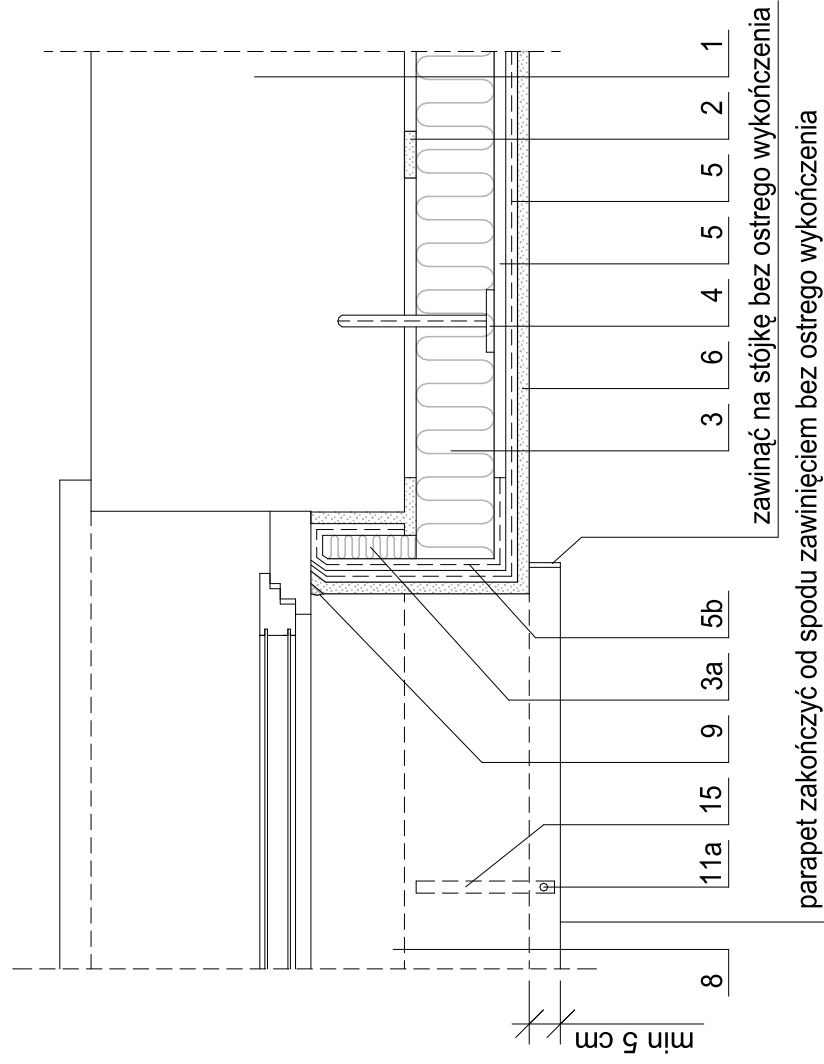
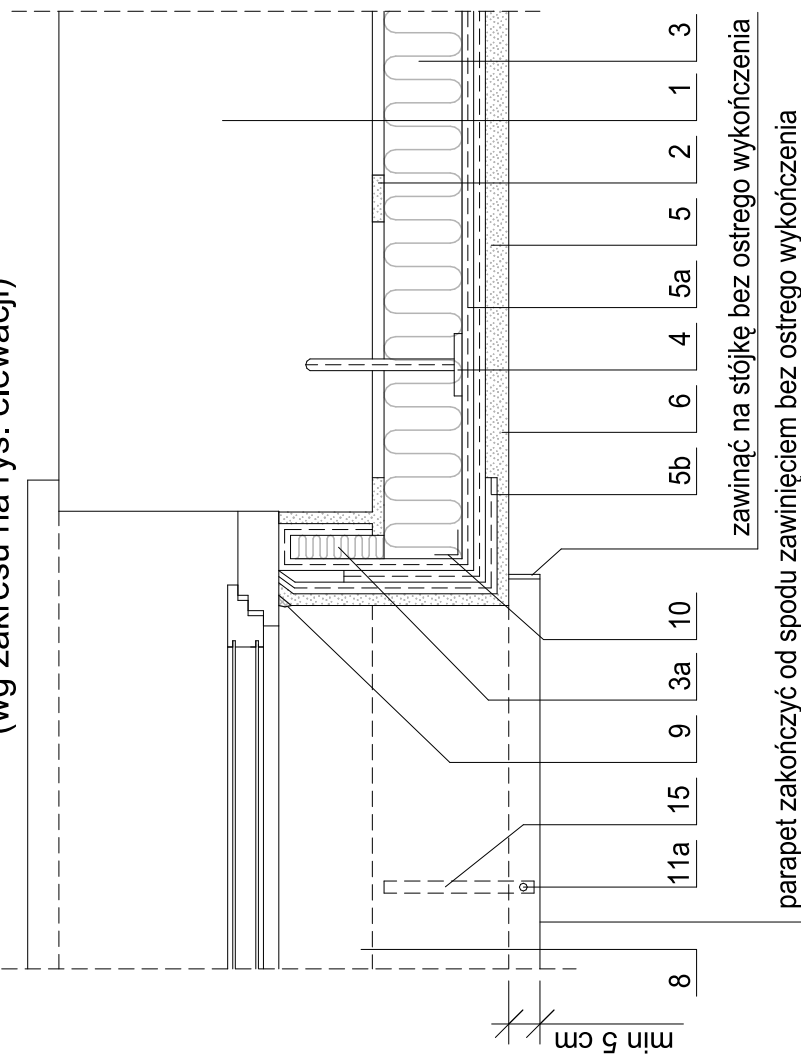


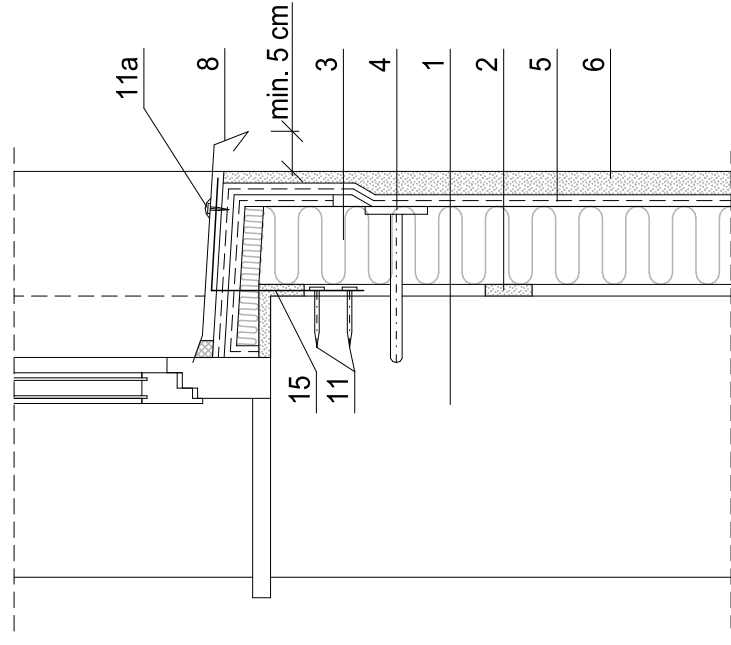
Detal ocieplenia nr 7.  
Ościeża boczne



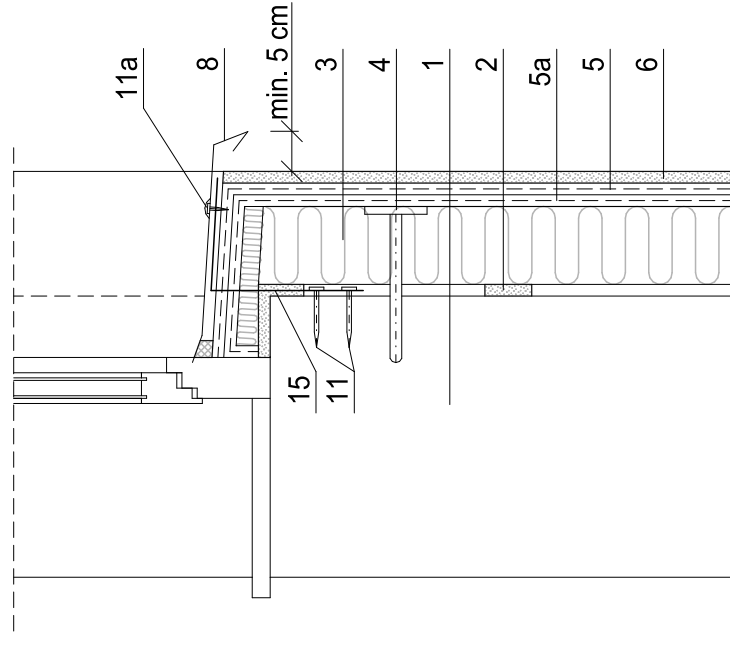
Detal ocieplenia nr 8.  
Ościeża boczne  
z dodatkową siatką pancerną  
(wg zakresu na rys. elewacji)



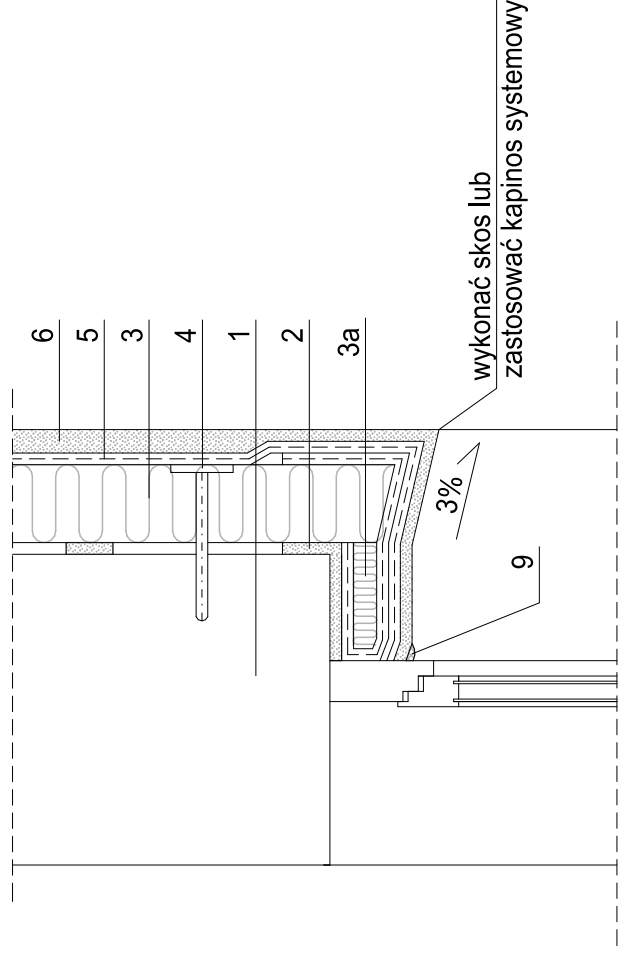
Detal ocieplenia nr 9.  
Parapet



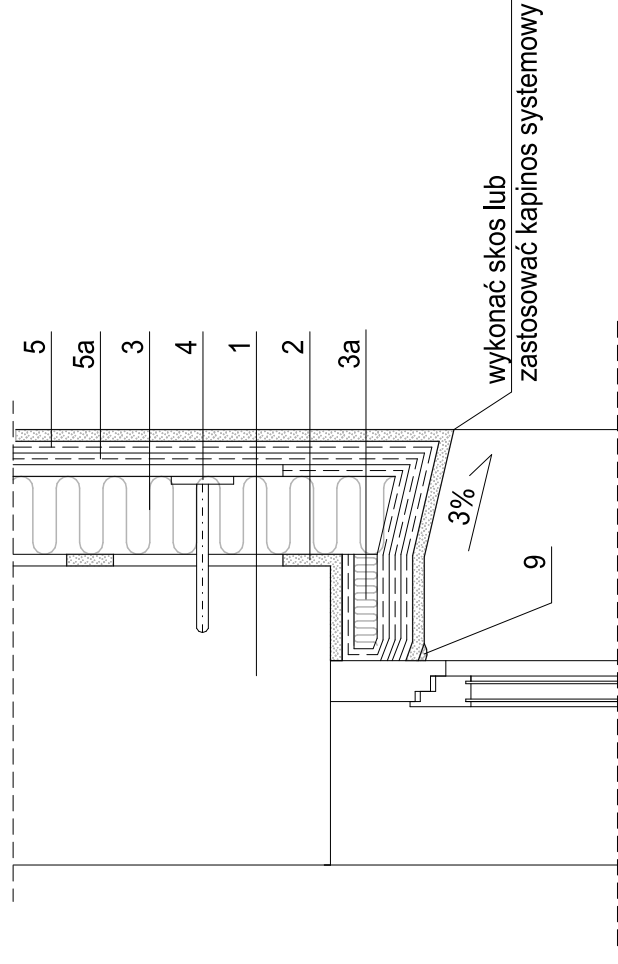
Detal ocieplenia nr 10.  
Parapet  
z dodatkową siatką pancerną  
(wg zakresu na rys. elewacji)



Detal ocieplenia nr 11.  
Nadproże



Detal ocieplenia nr 12.  
Nadproże  
z dodatkową siatką pancerną  
(wg zakresu na rys. elewacji)



08		DETALE OCIEPLENIA		BRANZA
FAZA	Dokumentacja przetargowa branży architektonicznej			ARCHITEKTURA
TEMAT	Termomodernizacja segmentu zachodniego budynku szpitala. Wymiana nawierzchni (remont chodników, miejsc postojowych).			
ADRES	41-219 Sosnowiec, ul. Szpitalna 1, dz. nr 1288/2			
INWESTOR	Sosnowicki Szpital Miejski sp. z o.o.			
PROJEKT. ARCH.	nr inż. arch. Rafał Matlas	NR UPR.	PODPIS	SKALA
NIP: 633-186-37-61		3246 / 06 / U / C		DATA
REGION: 240483788				08.2014
				"AGRAF" Rafał Matlas
				tel. 609-588-640
				e-mail: rafmat@wp.pl