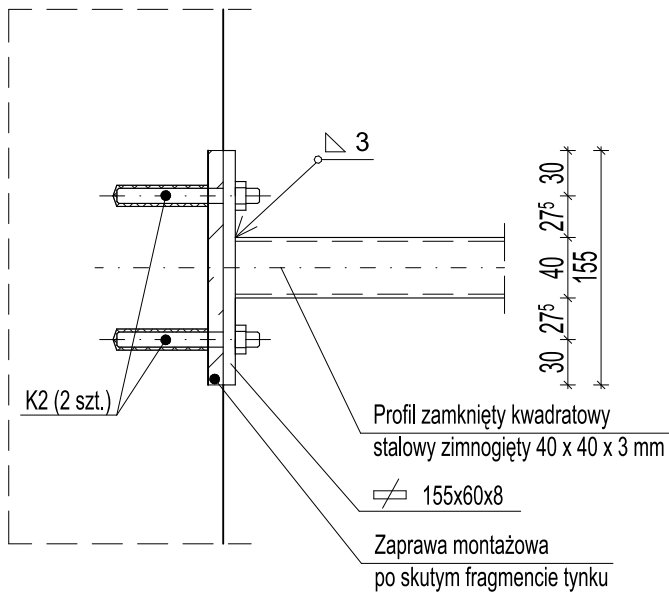
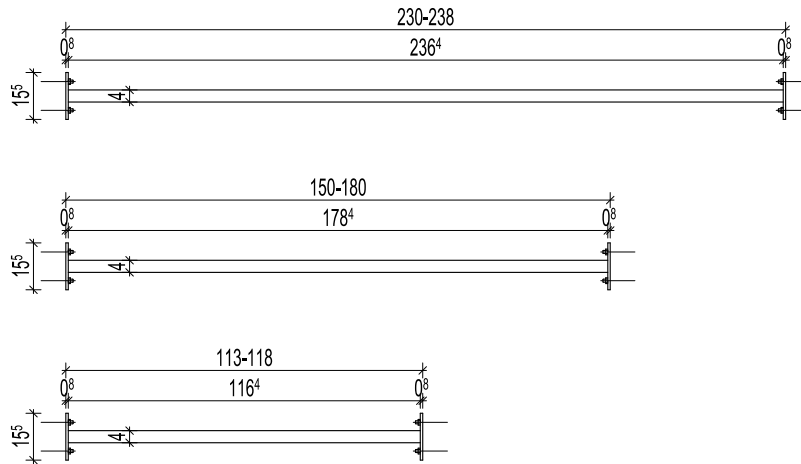
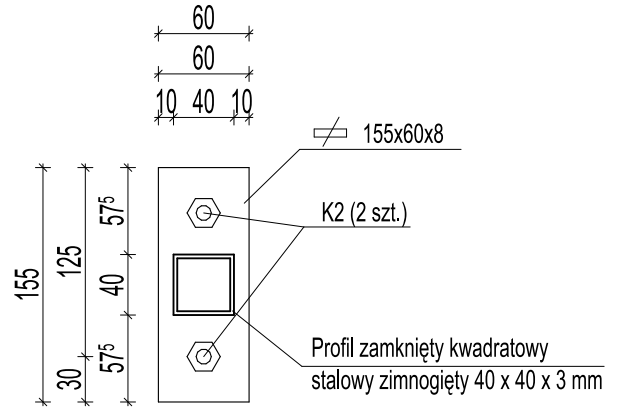


MARKI M2 - MOCOWANIE POCHWYTU ZEWNĘTRZNEGO W OKNAH ZE WZGL. NA NISKO OSADZONE PARAPETY WEWNĘTRZNE

WIDOK Z BOKU 1:5



WIDOK OD CZOŁA 1:5



UWAGA

Stal St3SX

1. Pochwyty wykonać jako element warsztatowy, który należy zamocować do ściany na budowie.
2. Zamocowanie do ściany (4 punkty na 1 pochwyty) wykonać do warstwy nośnej - wklejenie kotew na głębokość 100 mm.

K2 - kotwy wklejane (stal nierdzewna A4-80)
pręt kotwowy M 10 wklejany na żywicy

13	MARKI M2 - MOCOWANIE POCHWYTU ZEWNĘTRZNEGO W OKNAH			BRANŻA ARCHITEKTURA
FAZA	Dokumentacja przetargowa branży architektonicznej			
TEMAT	Termomodernizacja segmentu zachodniego budynku szpitala. Wymiana nawierzchni (remont chodników, miejsc postojowych).			
ADRES	41-219 Sosnowiec ul. Szpitalna 1, dz. nr 1288/2			
INWESTOR	Sosnowiecki Szpital Miejski sp. z o.o.			
	IMIĘ I NAZWISKO	NR UPR.	PODPIS	SKALA 1:5, 1:25
PROJEKT. ARCH.	mgr inż. arch. Rafał Matlas	3246 / 06 / U / C		DATA 08.2014
NIP: 633-186-37-61 REGON: 240483768	"AGRAF" Rafał Matlas 41-208 Sosnowiec ul. Biała Przemysza			tel. 609-588-640 e-mail: rafamat@wp.pl