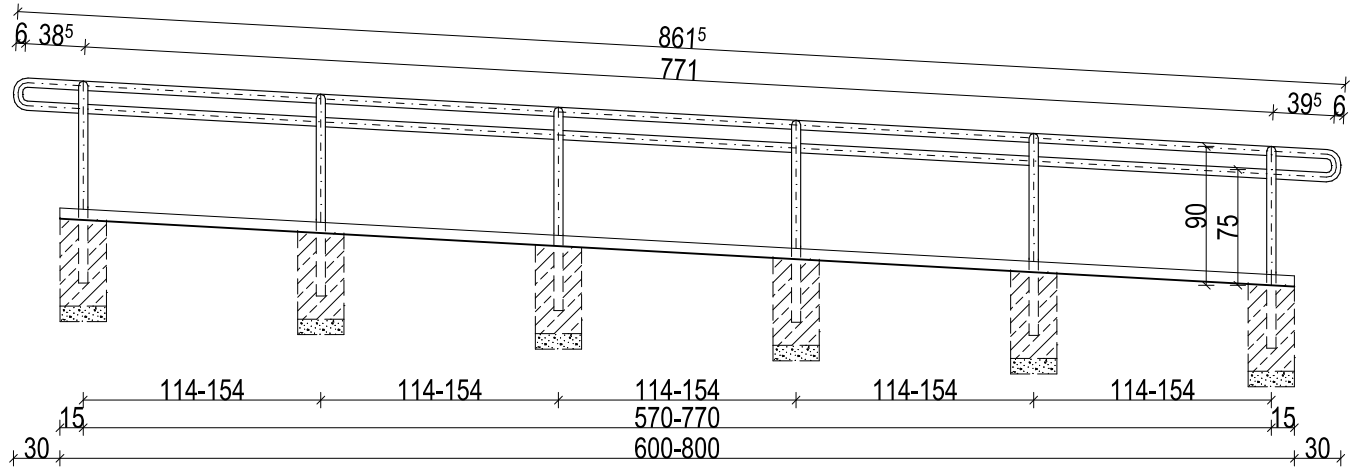
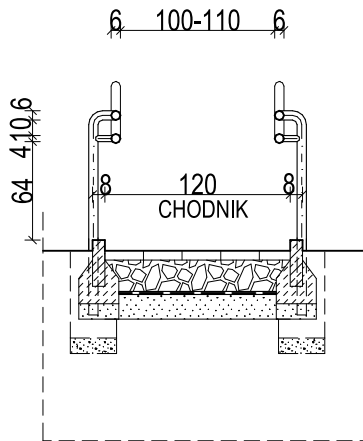


WIDOK BALUSTRAD DLA NIEPEŁNOSPRAWNYCH



PRZEKRÓJ PRZEZ POCHYLNIE DLA NIEPEŁNOSPRAWNYCH



20	POCHYLNIA DLA NIEPEŁNOSPRAWNYCH	BRANŻA ARCHITEKTURA	
FAZA	Dokumentacja przetargowa branży architektonicznej		
TEMAT	Termomodernizacja segmentu zachodniego budynku szpitala, Wymiana nawierzchni (remont chodników, miejsc postojowych).		
ADRES	41-219 Sosnowiec ul. Szpitalna 1, dz. nr 1288/2		
INWESTOR	Sosnowiecki Szpital Miejski sp. z o.o.		
	IMIĘ I NAZWISKO	NR UPR.	PODPIS
PROJEKT. ARCH.	mgr inż. arch. Rafał Matlas	3246 / 06 / U / C	SKALA 1:50
			DATA 08.2014
NIP: 633-186-37-61 REGON: 240483768	<b>"AGRAF" Rafał Matlas</b> 41-208 Sosnowiec ul. Biała Przemsa		tel. 609-588-640 e-mail: rafamat@wp.pl